

[www.porte-etanche.ucalsa.fr](http://www.porte-etanche.ucalsa.fr)



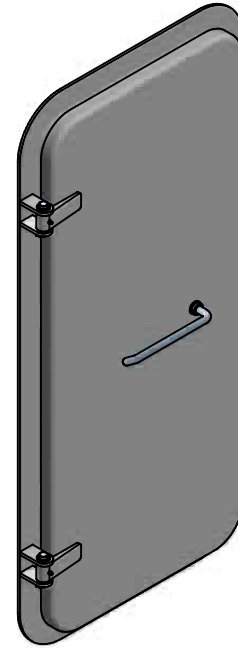
# WHD Weathertight doors

**UCALSA**

Custom metal solutions

# WHD weathertight

Portes aux intempéries  
(Weathertight)



## Utilisation

La porte Weathertight étanche aux intempéries est conçue pour être montée dans les parois de la superstructure des navires.

## Caractéristiques

Portes étanches conçues pour résister à la pression extérieure avec une résistance égale à celle de la cloison sur laquelle elles sont fixées. Fabrication selon normes NS, ISO ou conception sur mesure adaptée au navire.

## Système de fermeture

- Loquets individuels
- Loquets de verrouillage actionnés par un seul bras de levier ou une roue
- Serrure à cylindre avec poignée des deux côtés
- Serrure avec poignée des deux côtés sans cylindre
- Serrure à cylindre
- Serrure magnétique

## Matériaux

- Acier marin
- Inox
- Aluminium
- EPDM

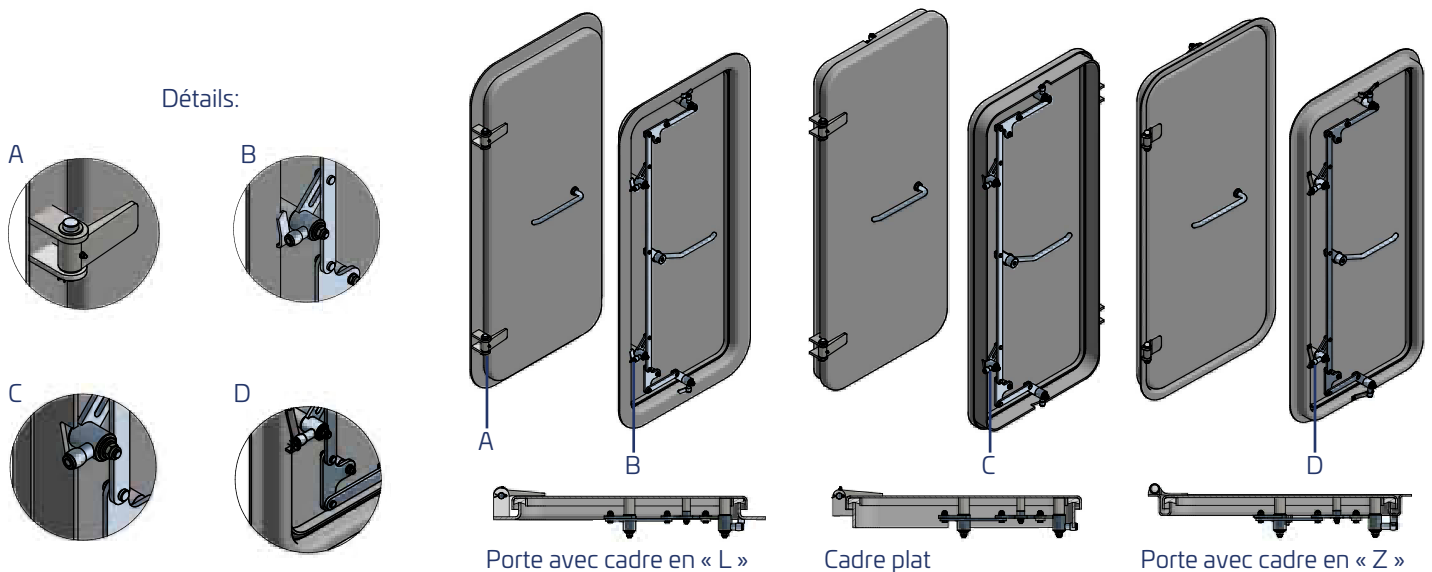
## Options

- Hublot
- Fenêtre
- Verrouillage classique
- Verrouillage électronique
- Verrouillage par code
- Mécanisme d'ouverture à pantographe
- Isolation
- Double battant

# Spécifications techniques

## WHD aux intempéries

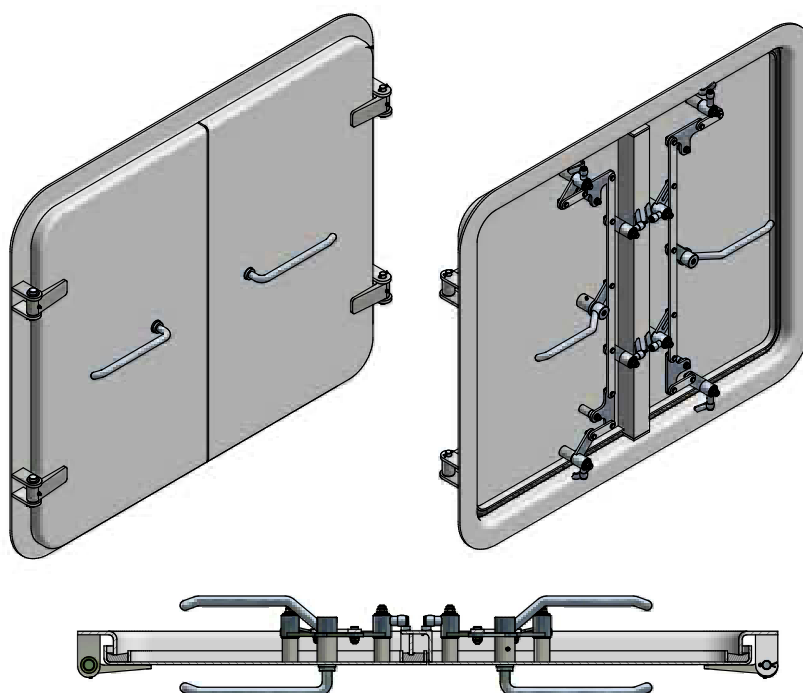
1	<b>Dimensions max.</b>	Sur demande	-	-
2	<b>Matériau du cadre</b>	Acier	Acier inoxydable	Aluminium
3	<b>Profil du cadre</b>	Profil en « L »	Profil plat	Profil en « Z »
4	<b>Matériau du vantail</b>	Acier	Acier inoxydable	Aluminium
5	<b>Matériau du mécanisme de fermeture</b>	Acier inoxydable	-	-
6	<b>Nombre de charnières</b>	2 - 4	6 - 8	10
7	<b>Isolation</b>	Aucun	Laine de roche	-
8	<b>Traitement de surface</b>	Peinture	Sablage + revêtement d'apprêt	-
9	<b>Fenêtre</b>	Fenêtre	Hublot	-



# Spécifications techniques

## Porte à double battant WHD aux intempéries

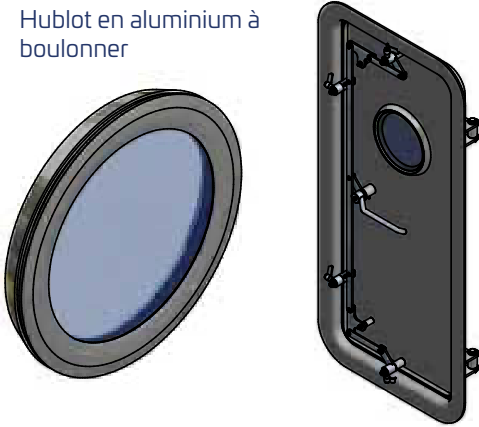
1	Dimensions max.	Sur demande	-	-
2	Matériau du cadre	Acier	Acier inoxydable	Aluminium
3	Profil du cadre	Profil en « L »	Profil plat	Profil en «Z»
4	Matériau du vantail	Acier	Acier inoxydable	Aluminium
5	Matériau du mécanisme de fermeture	Acier inoxydable	-	-
6	Nombre de charnières	2 - 4	6 - 8	10
7	Isolation	Aucun	Laine de roche	-
8	Traitement de surface	Peinture	Sablage + revêtement d'apprêt	-
9	Fenêtre	Fenêtre	Hublot	-



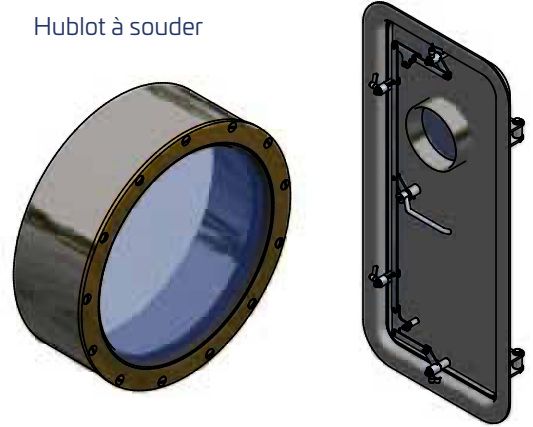
# Options WHD aux intempéries

---

Hublot en aluminium à boulonner



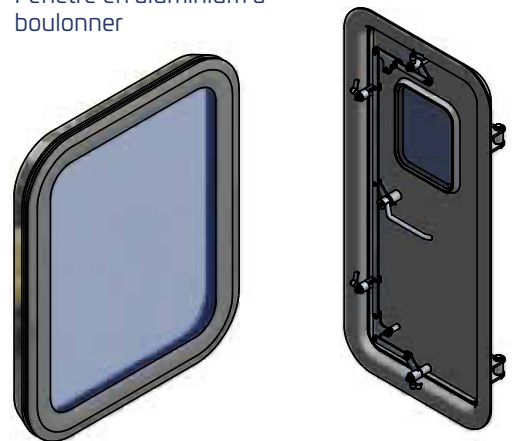
Hublot à souder



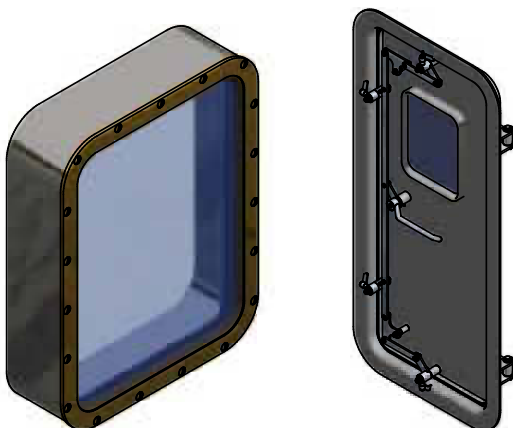
Tape de hublot



Fenêtre en aluminium à boulonner



Fenêtre à souder



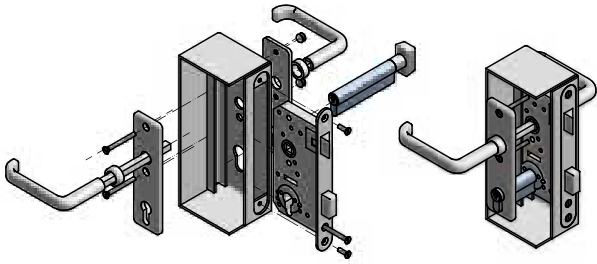
Couvre-fenêtre



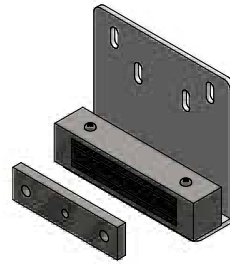
# Options WHD aux intempéries

---

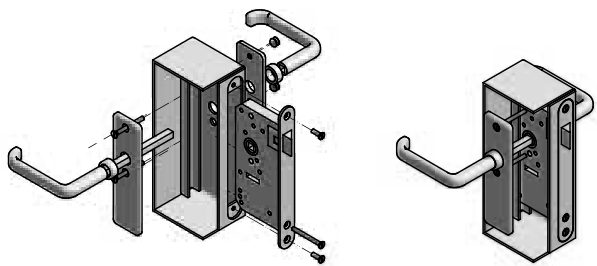
Serrure à cylindre avec poignée des deux côté



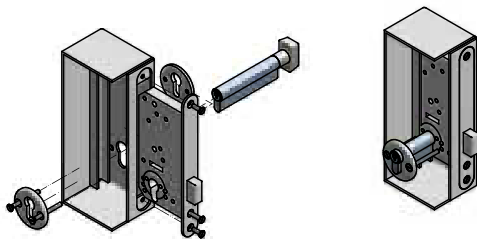
Serrure magnétique



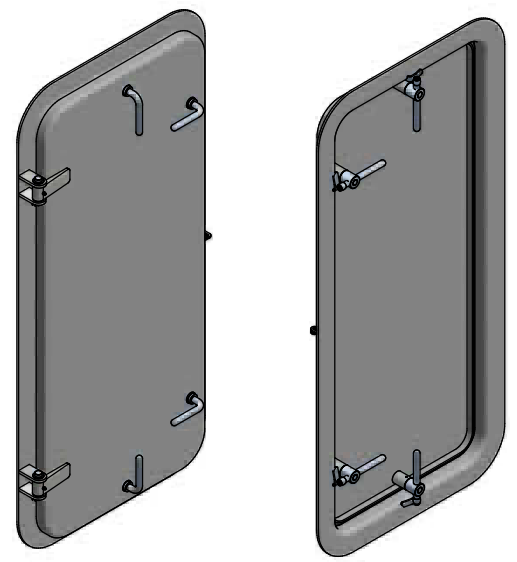
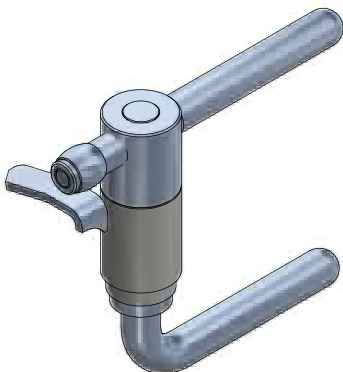
Serrure avec poignée des deux côtés sans cylindre



Serrure à cylindre



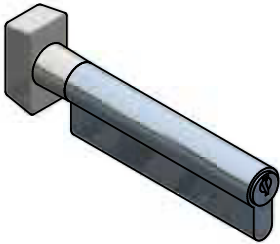
Loquet simple



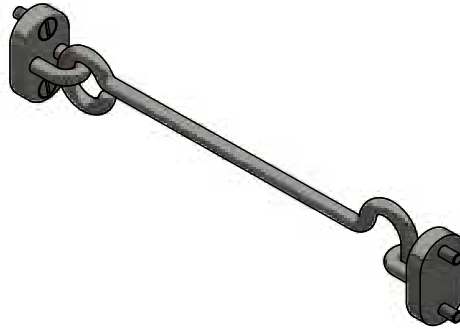
# Options WHD aux intempéries

---

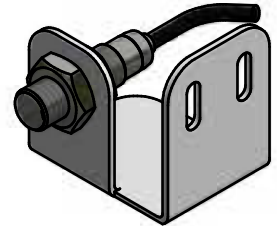
Cylindre



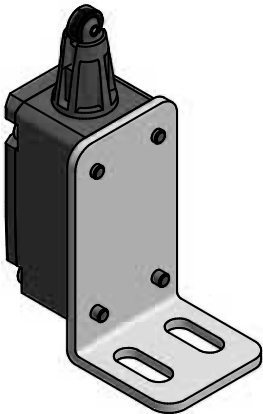
Crochet de porte



Détecteur à induction porte ouverte/fermée



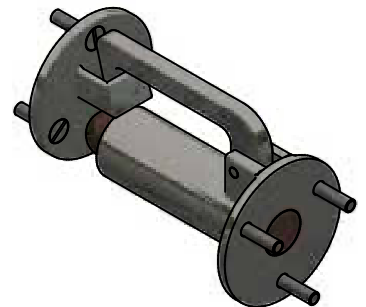
Détecteur à contact porte ouverte/fermée



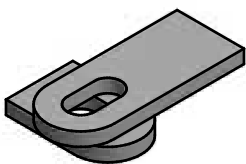
Goupille de verrouillage manuel intérieur



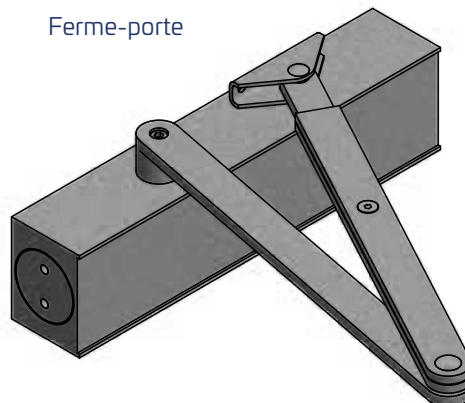
Bloque-porte avec crochet



Porte-cadenas



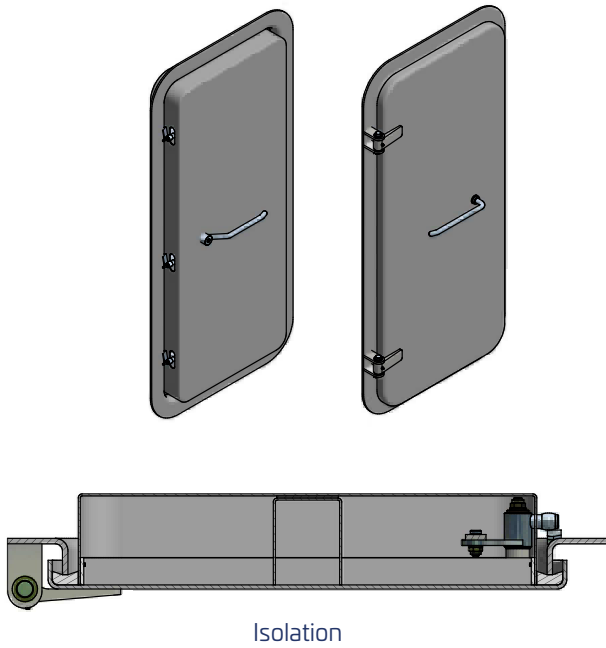
Ferme-porte



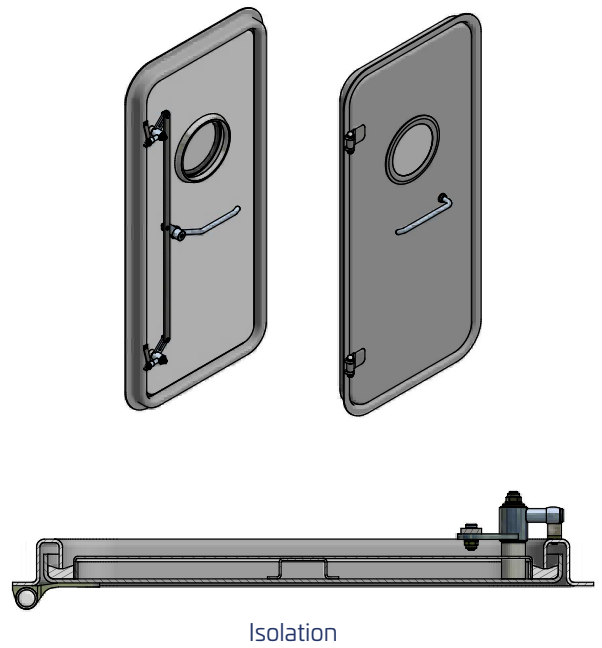
# Options WHD aux intempéries

---

Porte avec isolation, mécanisme masqué



Porte avec isolation, mécanisme apparent



Câble chauffant pour éviter la formation de glace

